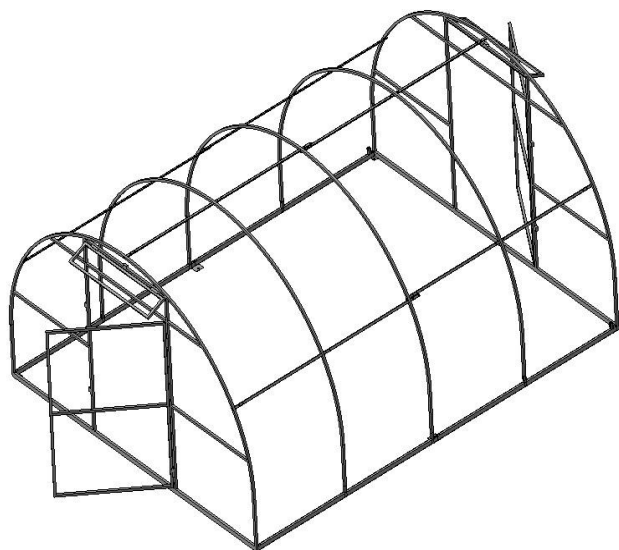


# Теплица арочного типа «Уралочка» базовый блок 4 метра

## ПАСПОРТ и инструкция по сборке и эксплуатации



### Внимание!

**Перед сборкой и использованием внимательно ознакомьтесь с инструкцией по сборке и эксплуатации!**

Нефтекамск 2011

### 1. Общие сведения

Теплица предназначена для создания микроклимата благоприятного для выращивания садово-огородных культур на дачных и приусадебных участках. Каркас теплицы, изготовленный из стальной профильной трубы с долговечным полимерным покрытием, выполнен по современной технологии, не требует фундамента и может устанавливаться прямо на грунт.

В комплект базового блока теплицы входит все необходимое для надежного крепления покрытия и подробная иллюстрированная инструкция с этапами сборки. Количество деталей теплицы минимально, что позволяет её быстро собирать и устанавливать даже собственными силами.

Каркас базового блока теплицы в упакованном виде достаточно компактен и представляет собой 3 упаковочные единицы:

1. Пакет с основанием теплицы и продольными стяжками – 1шт.
2. Пакет с торцами и дугами теплицы в сборе – 1шт.
3. Пакет с комплектующими крепежными элементами и фурнитурой с паспортом и инструкцией по сборке и установке – 1шт.

В случае поставки каркаса базового блока теплицы в комплекте с покрытием из сотового поликарбоната дополнительно в комплект поставки включаются листы сотового поликарбоната толщиной 4 мм размерами 2,1x12 м – 1,5 листа, или 2,1x6 м – 3 листа, свернутые в рулон диаметром 1,0-1,4 м.

### 1.1. Правила транспортировки

Для транспортировки комплекта для сборки теплицы на место установки (приусадебный участок, дачу и т.д.) достаточно легкового автомобиля с прицепом, или автомобиль «Газель», а также транспортироваться любым транспортом, приспособленным для грузовых перевозок, в соответствии с нормативными документами для данного вида транспорта и правилами дорожного движения. Во время погрузо-разгрузочных работ и транспортирования теплица не должна подвергаться резким ударам. Соблюдайте правила техники безопасности при выполнении транспортировки и погрузочно — разгрузочных работах. Все элементы конструкции и материалы при транспортировке должны быть надежно закреплены, исключать удары и трение друг о друга, а также о кузов перевозящего транспорта. При поставке каркаса базового блока теплицы в комплекте с сотовым поликарбонатом будьте осторожны при перевозке открытым транспортом — свернутый в рулон материал может повредиться в результате движения с высокой скоростью, вызвать заломы внутренних и наружных краев листа. **Не соблюдение правил перевозки может вызвать повреждение конструкции, лакокрасочного покрытия и укрывного материала.**

Сборку, погрузку и разгрузку теплицы, а также ее перемещение должны выполнять 2 человека, время сборки 1,5-2 часа, с минимальным количеством инструмента.

### 2. Комплект поставки.

В комплект поставки базового блока теплицы входит 3 упаковочные единицы. Комплект поставки включает все необходимые комплектующие для сборки базового блок теплицы. Их полный перечень представлен в таблице:

Перечень комплектующих для базового блока теплицы длиной 4, шириной 3, и высотой 2 метра

Характеристика базового блока теплицы: 2 двери, 2 форточки									
Комплектующие и их количество:									
Торцы в сборе (шт.)	Дуга (шт.)	Элемент основания теплицы (шт.)	Элемент стяжки продольной (шт.)	Рука в сборе (шт.)	Саморез 4x16 для крепления ручки и крышки (шт.)	Саморез с пресшайбой 6x35 для крепления поликарбоната (шт.)	Винт М6x50 с пот. гол. для сборки каркаса (шт.)	Гайка М6 для сборки каркаса (шт.)	Пластина соединительная
2	3	4	6	2	20	160	20	20	2
Рука заверты Р1	Завертка ЗРЗ	Винт М4x45	Гайка М4	Штырь забивной для крепления каркаса к земле (шт.)	Кронцок ветровой	Скоба для ветрового крючка	Паспорт	Сотовый Поликарбонат 4мм (м. кв.)	
2	2	4	4	4	4	8	1	37,8	

Допускается изменение конструкции и комплектации не ухудшающих качество изделия.

### 3. Инструкция по сборке

Сборку теплицы должны выполнять 2 человека с наличием следующего инструмента:

1. Лопата совковая
2. Отвертка крестовая
3. Ключ гаечный на 8 мм
4. Шуруповерт с 6-ти гранной насадкой на 8мм
5. Нож строительный
6. Пистолет с нейтральным силиконовым герметиком
7. Уровень строительный
8. Шнур (веревка) для измерения диагоналей
9. Рулетка 6м.
10. Молоток

При сборке каркаса необходимо соблюдать правила техники безопасности.

Каркас должен быть установлен на ровной и твердой поверхности. При необходимости выполнить трамбование почвы, для предотвращения проседания основания теплицы в процессе ее эксплуатации. При выборе места установки нужно обязательно выполнять следующие требования: минимальное расстояние от стенок теплицы до построек, заборов и прочих сооружений должно быть не менее двух с половиной метров. Место установки должно исключать возможность скопления, накопления, либо падения снега на конструкцию теплицы, либо в непосредственной близости с ней. При монтаже теплицы на открытом пространстве при отсутствии естественных преград от ветра, необходимо дополнительно закрепить каркас теплицы к земле путем заливки прилагаемых к теплице штырей бетонным раствором марки не ниже М200 в предварительно вырытые ямки диаметром 50 см и глубиной 60 см.

#### Категорически запрещается:

- оставлять без присмотра и закрепления собираемую конструкцию каркаса теплицы, а также комплектующие и сотовый поликарбонат.
- собирать теплицу одному человеку.
- использовать материалы каркаса и теплицы в иных целях, предусмотренных прямому назначению изделия.
- собирать каркас и теплицу с нарушениями и отступлениями от данной инструкции.

Общий вид каркаса в сборе представлен на рис. 1.

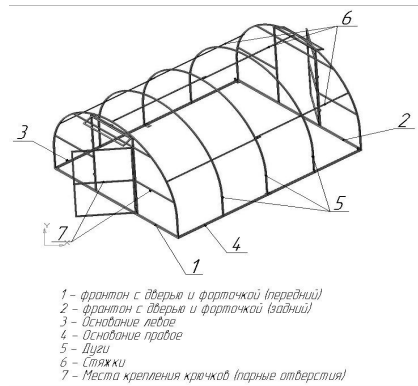


Рисунок 1

Сборку теплицы необходимо производить в следующей последовательности: На выбранном участке выровнять по уровню и утрамбовать поверхность земли, согласно размеров теплицы с запасом 50 см с каждой стороны, чтобы высота неровностей была не более 1,5 2 см, а перепад высоты был не более 1 см на 4 метрах

Перед сборкой каркаса необходимо закрыть торцы сотовым поликарбонатом. Для этого на ровной и твердой поверхности необходимо отрезать строительным ножом по линейке три листа сотового поликарбоната длиной 2 метра при ширине 2,1м.

Затем распаковать пакет с торцами теплицы и уложить один из них в горизонтальном положении так, чтобы дверь и форточка открывались вверх. На поверхность торца уложить лист сотового поликарбоната 2,1х2м

лицевой стороной листа вверх (она указана на защитной пленке), предварительно сняв защитную пленку с внутренней стороны листа, так, чтобы соты поликарбоната были параллельны оси открывания двери или форточки и перпендикулярны основанию торца.

Защитную пленку с лицевой стороны снимать не нужно, её необходимо убрать лишь после полной сборки теплицы во избежание повреждения материала в процессе монтажа.



Лист поликарбоната выровнять относительно основания и линии края двери с **напуском 5-7мм**. Важно чтобы первым листом были полностью закрыты часть

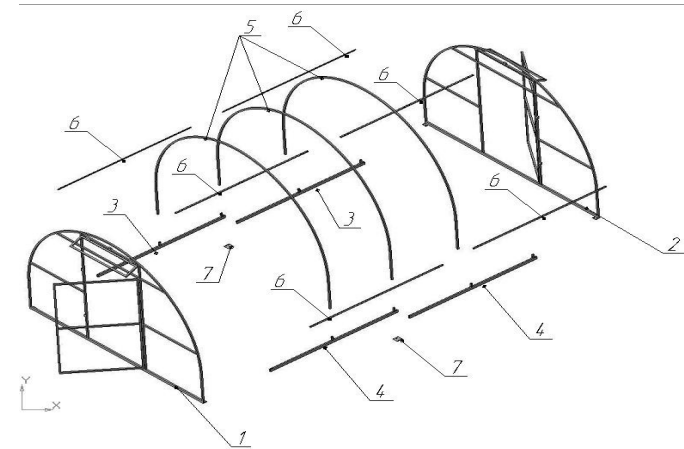


Рисунок 2

- 1 - фронтон с дверью и форточкой (передний)
- 2 - фронтон с дверью и форточкой (задний)
- 3 - Основание левое
- 4 - Основание правое
- 5 - Дуги
- 6 - Стяжки
- 7 - Пластина соединительная

торца, дверь и форточка. Уложив лист поликарбоната приступаем к его закреплению при помощи саморезов с прессшайбами 5,5х25мм, для которых в каркасе торца, двери и форточки предусмотрены отверстия. После закрепления излишки листа поликарбоната обрезать строительным ножом по дуге торца. Затем взять второй лист сотового поликарбоната 2,1х2м и уложить его встык с первым листом лицевой стороной листа вверх (она указана на защитной пленке), предварительно сняв защитную пленку с внутренней стороны листа, выровнять относительно основания торца и закрепить саморезами с прессшайбами 5,5х25мм.

Излишки листа поликарбоната обрезать строительным ножом по дуге торца. Обрезок этого листа будет использован при закрытии второго торца. После закрепления поликарбоната приступаем к вырезке двери и форточки. При помощи ножа и линейки прорезаем сотовый поликарбонат по вертикальной линии открывания двери и форточки. Для лучшего открывания необходимо вырезать выступы шарниров двери и форточки, а также удалить разрезанную часть соты поликарбоната. Горизонтальный разрез следует делать по середине рамки форточки и рамки двери для обеспечения нахлеста поликарбоната при закрывании. Второй вертикальный разрез образован краем листа поликарбоната и какой либо подрезки не требует. После сборки торца производим герметизацию всех торцов сотового поликарбоната при помощи нейтрального силиконового герметика.

Аналогично выполняется закрытие поликарбонатом второго торца.

Дальнейшая сборка выполняется в следующем порядке:

Собрать и установить (по уровню) основание теплицы из трубы (позиция № 3, 4 рис. 1) на предварительно выровненную утрамбованную поверхность так, чтобы наклон направляющих штырьков дуг был направлен внутрь каркаса. Согласно рисунку 2 соединить части основания между собой при помощи

соединительной пластины 7 и винтов М6х50 и затянуть их при помощи ключа и отвертки. Соединительная пластина должна быть снизу основания. Установить торцы с покрытием в сборе (позиции № 1, 2 рис. 1) и соединить их с основаниями при помощи винтов М6х50 и затянуть их при помощи ключа и отвертки таким образом чтобы соединительная пластина торца была снизу основания.

Установить дуги (позиция № 5, рис. 1) на направляющие (согласно разметки показанной на рис. 2). Дуги и торцы соединить продольными стяжками (позиция № 6 рис. 1) и прикрепить к каждой дуге с внутренней стороны и торцам с помощью винтов М4х50мм.

**Внимание!** При сборке каркаса необходимо постоянно придерживать каркас собираемой конструкции до полной фиксации крепежных элементов. Не оставляйте без присмотра и крепления к земле собираемую конструкцию. **Собранный каркас обладает большой парусностью и при отсутствии крепления его к земле может самопроизвольно под действием ветра сдвинуться с места, либо получить механические повреждения.** Устанавливайте подпорки под торцы и дуги каркаса теплицы либо закрепите их растяжками для предотвращения их опрокидывания и падения. **Это может привести к повреждению и поломке деталей каркаса.**

После сборки каркаса проверить при помощи уровня и при необходимости выровнять положение каркаса относительно поверхности, проверить и при необходимости выровнять диагонали каркаса, проверить затяжку всех винтов каркаса.

Если геометрические параметры каркаса приведены в норму, производим закрепление каркаса к земле путем вбивания в отверстия по углам каркаса и в местах соединения частей основания забивных штырей, для предотвращения сдвига теплицы в процессе её эксплуатации.

Монтаж поликарбоната на каркас теплицы начинается с краёв каркаса и производится следующим образом:

При помощи рулетки производим замер внешней образующей дуги, включая оба основания. Полученный размер отрезаем на ровной поверхности по линейке от листа сотового поликарбоната с небольшим запасом- около 8- 10 см.

На дуги и торец (позиция 1, 2 рис. 2) уложить лист поликарбоната лицевой стороной вверх (она указана на защитной пленке), предварительно сняв защитную пленку с внутренней стороны листа таким образом, чтобы край листа выступал над торцом на 50-60мм. Уложенный материал закрепить саморезами с прессшайбами 5,5х25мм по образующей поверхности дуги по имеющимся отверстиям.

Аналогично закрываем противоположную часть каркаса.

В случае применения удлинителей каркаса среднюю часть собранного каркаса (судлинителем) покрываем третьим листом поликарбоната (в случае теплицы с длиной 6м, 8м и т.д.), выравниваем нахлест по обеим сторонам на листы, установленные ранее, и закрепляем саморезами с прессшайбами 5,5х25мм по образующей поверхности дуги по имеющимся отверстиям.

После этого закрепить листы поликарбоната к основанию.

При необходимости после установки покрытия, выступающий ниже основания поликарбонат нужно подрезать ножом. Покрытие теплицы установлено, поэтому защитную пленку верхнего слоя поликарбоната можно снять.

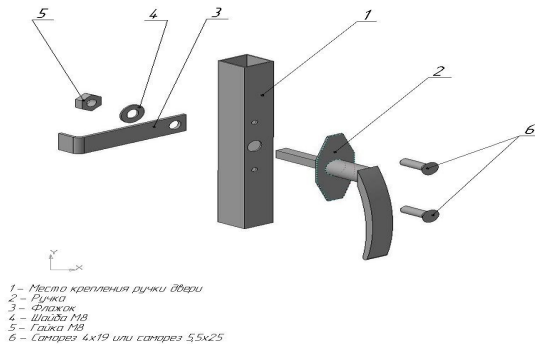
В завершающий этап сборки входит установка ручек на двери и форточек.

Для установки ручки двери нужно отвернуть гайку 5 снять шайбу 4 и флажок 3 с ручки и вставить стержень ручки 2 в отверстие средней части двери 1.

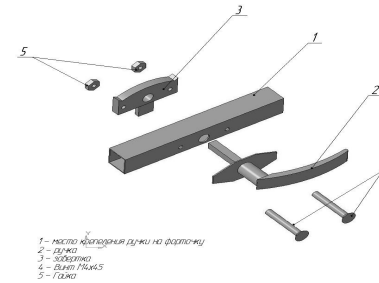
Рисунок 3

Крепление ручки произвести двумя саморезами 4х19 поз.6 с потайной головкой, после чего установить на место запорный флажок ручки 3, затем шайбу 4 и зафиксировать гайкой 5. На вторую дверь ручка устанавливается аналогично.

Для установки ручки форточки необходимо ручку 2 вставить в отверстие форточки 1 с наружной стороны. С внутренней стороны на стержень ручки надеть запорный механизм завертки 3. Сборка завершается скреплением деталей через сквозные отверстия при помощи



винтов М4х45 поз.4 и гаек М4 поз.5



Завершаем сборку установкой четырех ветровых крючков в места 7 указанные на Рисунке 1 при помощи скоб и саморезов 4х20мм по одному на каждую дверь и форточку.

Рисунок 4

После сборки теплицы производим герметизацию всех торцов сотового поликарбоната при помощи нейтрального силиконового герметика.

#### 4. Требования по условиям эксплуатации:

**Внимание!**

**Теплица в покрытом состоянии рассчитана на снеговую нагрузку не более 20 кг/кв.м и ветер скоростью не более 4 м/с (~15 км/ч).**

При наличии сильных порывов ветра необходимо предусмотреть дополнительное крепление теплицы к земле а также заливка штырей крепления теплицы бетонным раствором по описанной ранее методике. В случае сильных снегопадов и возникновении «Снежной шапки» на покрытии теплицы толщиной более 10 см свежевыпавшего снега (масса 17,5 кг на 1 кв.м.), необходимо регулярно аккуратно производить очистку теплицы от накопившегося снега путем сметания и рядом с теплицей на расстоянии 1 метра, а также после каждого снегопада. Не допускайте чтобы снег слежался на теплице и образовался наст. Это затруднит последующую очистку и увеличит нагрузку на каркас теплицы, так как масса слежавшегося и утрамбованного снега значительно выше (до 2-4 раз) только что выпавшего. Не допускайте образование наледи на поверхности сотового поликарбоната. Это препятствует естественному скатыванию снега с поверхности теплицы и способствует его накоплению. **Нарушение правил эксплуатации теплицы в зимнее время может вызвать деформации и разрушение конструкции каркаса и укрывочного материала.**

Диапазон температур эксплуатации от -60 до +80 °С

Собранная теплица должна быть установлена на предварительно подготовленную ровную утрамбованную поверхность по периметру основания во избежание получения деформации каркаса. Установка теплицы должна производиться только при положительной температуре. **Установка теплицы на мерзлый грунт категорически запрещается.**

Для продления срока службы теплицы возможна ее установка на ленточный фундамент из бетона марки не ниже М200. Фундамент должен иметь плоскую ровную поверхность с перепадом высоты не более 1 см на длине 4 метра и обеспечивать несущую нагрузку не менее 600 кг на 1 погонный метр. Ширина должна быть не менее 18 см и выступать не менее 8 см с каждой стороны основания. Глубину необходимо выбрать с учетом грунта на котором устанавливается теплица но не менее 30 см для того чтобы можно было закрепить к нему теплицу при помощи анкерных болтов М10х210 (в комплект поставки не входят).

**Покрытие теплицы на зимний период снимать не нужно, при условии соблюдения правил эксплуатации и на поверхности теплицы не скапливается снег толщиной покрова более 10 см.**

Если теплица остаётся без присмотра, то ее легко демонтировать для дальнейшего хранения (необходимая площадь для хранения не более 4 м<sup>2</sup>). Возможен демонтаж только сотового поликарбоната. В этом случае закрепите торцы теплицы подпорками или растяжками для предотвращения повреждения каркаса ветром.

Для очистки поликарбоната в летнее время нужно использовать мягкую ткань, смоченную чистой водой. Применение абразивных и химических средств очистки для каркаса и покрытия не допускается.

Категорически запрещается использование теплицы не по прямому назначению. Помните что конструкция требует постоянного ухода. При повреждении лакокрасочного покрытия и образовании сколов производите подкраску данных участков. Регулярно производите смазку шарниров дверей и форточек, не разводите огонь внутри и ближе 15 метров от теплицы, не используйте агрессивные жидкости для очистки каркаса и сотового поликарбоната. Регулярно проверяйте прочность крепления крепежных деталей каркаса и крепление сотового поликарбоната. Помните, что большой срок службы изделия возможен только при правильной эксплуатации.

## 5. Свидетельство о приемке и гарантии изготовителя

Гарантийные обязательства.

Предприятие-изготовитель несет ответственность:

- за полноту комплектации;
- за собираемость теплицы;
- за прочность конструкции при указанных в п.4 величинах внешних атмосферных воздействий.

Полезный срок службы каркаса изделия при условии соблюдения правил эксплуатации – 10 лет.

Гарантийный срок – 12 месяцев со дня покупки.

Предприятие – изготовитель:

ООО «Нефтекамский механический завод»

452680, РФ, Республика Башкортостан,

г. Нефтекамск, ул. Индустриальная, 9 Б. тел. (34783) 2-14-54, 2-17-57

Предприятие – изготовитель несет ответственность за качество продукции в соответствии с ГК РФ.

Предприятие оставляет за собой право на внесение изменений в конструкцию теплицы, не ухудшающих её потребительских качеств.

Дата выпуска \_\_\_\_\_

Комплектность проверена \_\_\_\_\_

Штамп ОТК

Дата продажи \_\_\_\_\_

Продавец \_\_\_\_\_  
(Наименование и штамп организации)